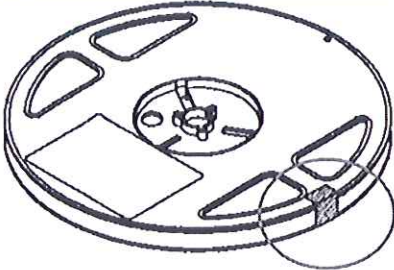
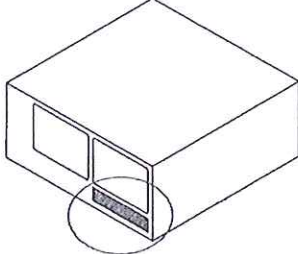
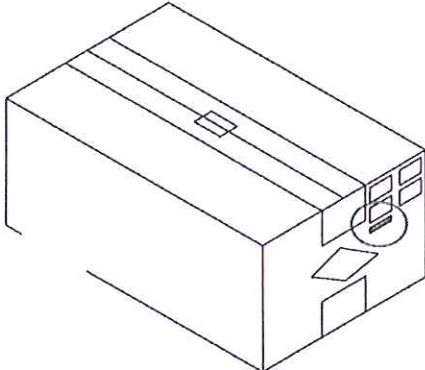


## CERTIFICATION FOR COMPLIANCE

### 富晶 聲 明 書

Attn：貴客戶

茲說明富晶電子防偽標籤事宜，因應敝公司品質維護作業，去除捲盤、內盒、外箱之防偽標籤，位置如下標示：

捲盤	內盒
	
外箱	
	

預計轉換期間為 2016/03 ~ 2017/12，此期間兩種包裝方式併存！

後續貴公司可至下列位置，以產品上之二維條碼 & QR Code 進行產品認證。

<http://www.ic-fortune.com.cn/> >> 聯絡我們 >> 客戶服務

以上，特此發出聲明書說明，造成貴公司疑慮與不便，萬分歉意。



Approval by	QA Manager： Aaron.Huang 2016/03/14
-------------	------------------------------------